

Portable Filtration Trolley

5MF/10MF Series

MAX 38 l/min

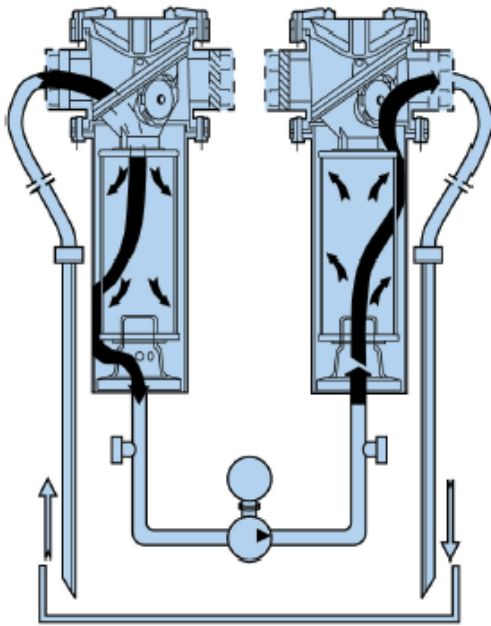


Parkerのポータブル・フィルター・カート
5MF/10MFシリーズ



ENGINEERING YOUR SUCCESS.

特徴/メリット



Fluid flow path through 10MF portable filtration system when viewed from front, electrical switch to rear

5MF/10MFは油圧システムのコンタミ・コントロールに最適なシステムです。

信頼性の高いコンタミ・コントロールと
エレメント寿命アップの為に、
2基の大容量フィルターを搭載

INLETフィルターで粒度の大きいコンタミを除去された後、
OUTLETフィルターで粒度の小さいコンタミを除去

OUTLETフィルターに水分除去用エレメントPar-Gel™を
搭載すればオイル中の浮遊水分も除去可能

- 2基のインジケーター付大容量フィルター
- サーマル・トリップ付モーター
- 高剛性溶接台車/オイルパン/ゴムタイヤ付
- 収納可能なホース/ワンド付
- 浄油流量は38 LPMと19 LPM の2種類
- 10MF (38 LPM) … 一般作動油、潤滑油用
- 5MF (19 LPM) … 高粘度潤滑油、水グリ用

アプリケーション

5MF/10MFは、オン・サイトでの油圧システムの
定期的なメンテナンスに最適な浄油システムです。

システム油の浄化

製紙機械

製鉄機械

鍛造機械

射出成型機

一般産業機械

建設・土木機械/産業車両

既存のインライン・フィルターの補助

ドラム缶/貯蔵タンクからタンクへのオイルの注入

代表性能

10MF浄油性能

タンク容量	浄油時間	ISO清浄度	NAS等級
190 L	0.5時間	20/18/15	9
	1.0時間	17/15/12	6
	2.5時間	16/14/11	5
380 L	1.5時間	18/16/13	7
	2.5時間	17/15/12	6
	4.0時間	16/14/11	5
760 L	2.5時間	19/17/14	8
	3.5時間	18/16/13	7
	5.0時間	17/15/12	6

注：上表の結果は下記条件による

1. 上油前の汚染レベル：10 μm以上の粒子の
コンタミが100mL当り500,000個
2. エレメントの組合せ：
40SA (INLET), 10C (OUTLET)
3. 汚染進行度：
10 μm以上のコンタミが1分間に1X10⁶個侵入

エレメント性能

メディア	ベータ値	捕捉性能
20Q	(c)20 = 75	47 g
10Q	(c)10 = 75	42 g
05Q	(c) 5 = 75	46 g
02Q	(c) 2 = 75	45 g

水分除去エレメントの吸水性能

モデル	動粘度	吸水量
10MF	16 cSt	190 mL
	43 cSt	80 mL
5MF	16 cSt	250 mL
	43 cSt	140 mL



仕様

最高推奨動粘度

10MF : 108 cSt, 5MF : 627 cSt

モーター

10MF : 3/4 hp / 3450 rpm

5MF : 1/2 hp / 1725 rpm

サーマルトリップ付

電源

10MF : 110/220 VAC, 60/50 Hz 単相

5MF : 110/220 VAC, 60/50 Hz 単相

ON/OFFスイッチ付

フィルター

Moduflow CF2-1 X 2

浄油流量

10MF : 38 LPM

5MF : 19 LPM

適応オイル

石油系作動油・潤滑油, 水グリ(5MF)

その他の油種についてはご相談下さい

シール

ニトリル, バイトン(オプション)

エレメント

INLET : 40SA, 74W, 40W, 20C, 20Q

OUTLET : 10C, 03C, 20Q, 10Q, 05Q, 02Q, WR

バイパス・バルブ設定

INLET : 0.02 MPa

OUTLET : 0.17 MPa

インジケーター

3バンド(清浄・交換要・バイパス)

目視インジケーター

構造

カート・フレーム: スティール

フィルター・ヘッド: アルミ

フィルター・ボール: スティール

パイプ/ホース: PVC

使用温度範囲

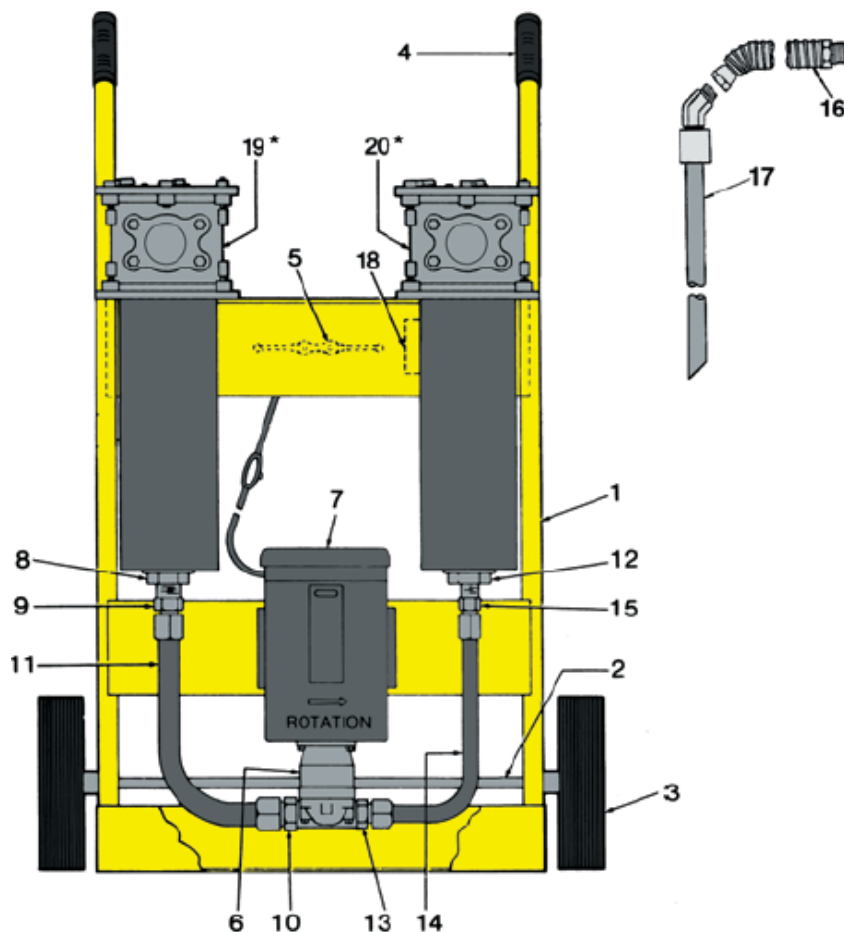
ニトリル: -40 - 66

バイトン: -26 - 93

重量

45.4 kg

外観・寸法・構成部品



アイテムNo.	部品名称
1	フレーム
2	アクスル
3	ホイール
4	ハンドル・グリップ
5	コード・リール
6	キヤ・ポンプ
7	モーター
8	フッシング
9	チューブ継手
10	チューブ継手
11	サクション・チューブ
12	フッシング
13	チューブ継手
14	ディスチャージ・チューブ
15	チューブ継手
16	ホース ASSY
17	ワンド ASSY
18	ネーム・プレート
19	INLETフィルター
20	OUTLETフィルター

モデル番号

ボックス 1	ボックス 2	ボックス 3	ボックス 4	ボックス 5
	10MF	40SA	10Q	6

ボックス 1 シール材質 なし ニトリル F3 バイトン	ボックス 2 モデル 10MF 38 LPM 5MF 19 LPM	ボックス 3 INLETフィルター 40SA 合成繊維 74W ステンレス・メッシュ 40W ステンレス・メッシュ 20Q マイクログラス
ボックス 4 OUTLETフィルター 20Q マイクログラス 10Q マイクログラス 05Q マイクログラス 02Q マイクログラス WR 水分除去	ボックス 5 オプション 1 なし 3 マグネット付 INLETフィルター 6 20フィート リール付コード 9 インジケーター付 INLETフィルター	

*WRエレメントは水グリにはご使用頂けません。

交換エレメント

メディア	ニトリル・シール	バイトン・シール
74W	924456	925043
40W	924455	925042
40SA	924448	925035
20Q	933742Q	933743Q
10Q	924453Q	925040Q
05Q	924452Q	925039Q
02Q	933068Q	933069Q
WR	927584	928908

Parker Hannifin Brochure: Ref: HYD FIL 003-1JP Issue Date: 04/09



パーカーハネフィン日本株式会社
 モーション事業部
 〒251-0042
 神奈川県藤沢市辻堂新町4-2-1
 TEL : 0466-35-3050
 FAX : 0466-35-2019